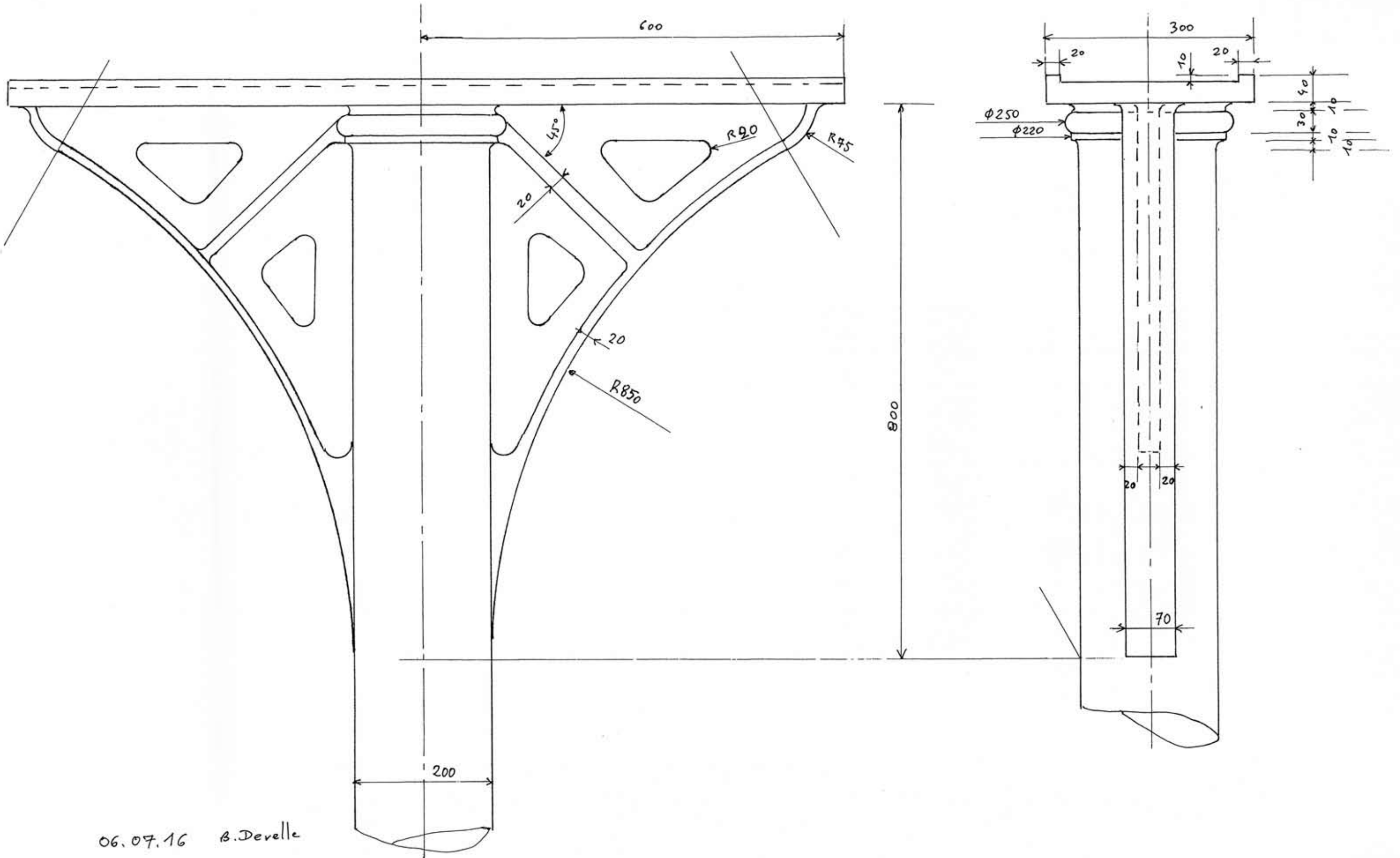


Poteau bâtiment éch. 0,2



06.07.16 B.Develle